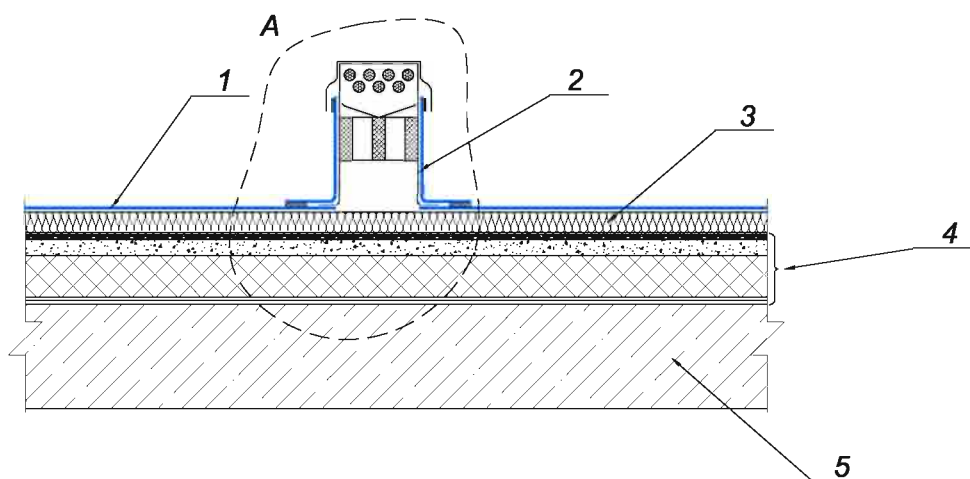
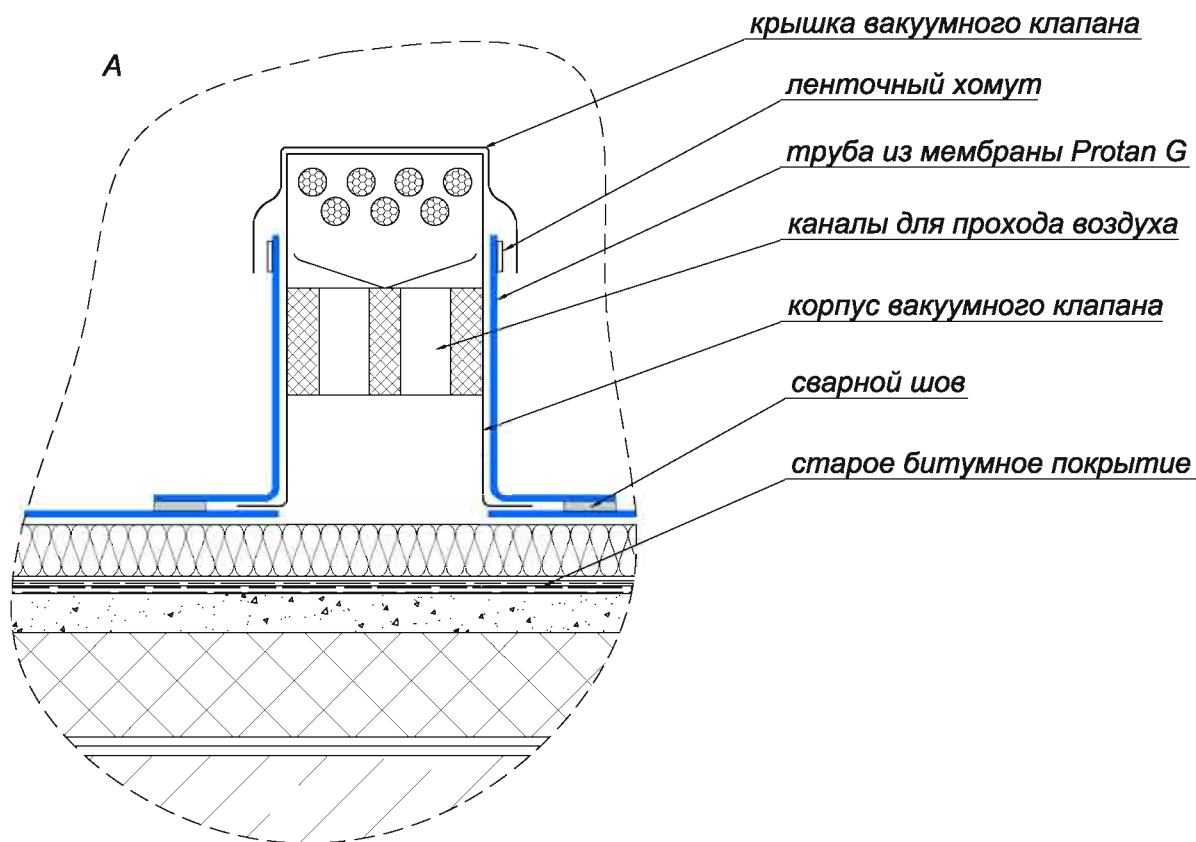


Количество вакуумных клапанов и места их установки на кровле (расстояния X и Y) рассчитываются специалистами технического отдела ООО "ПРОТАН-РУС"

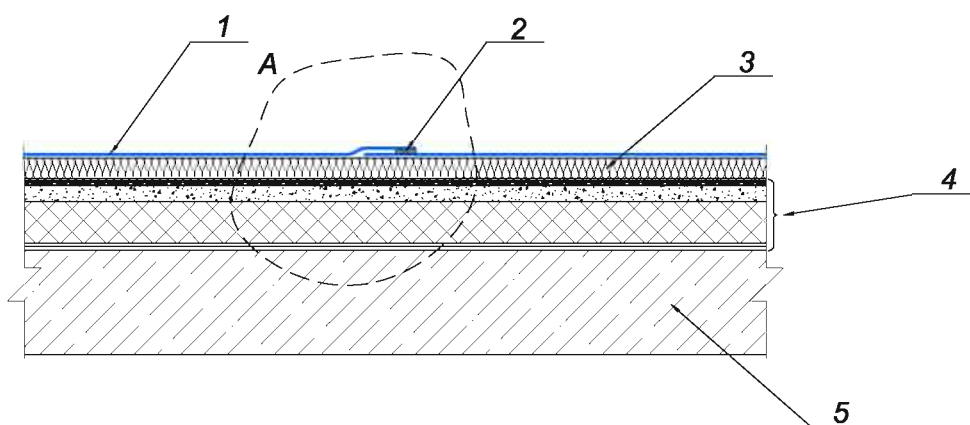
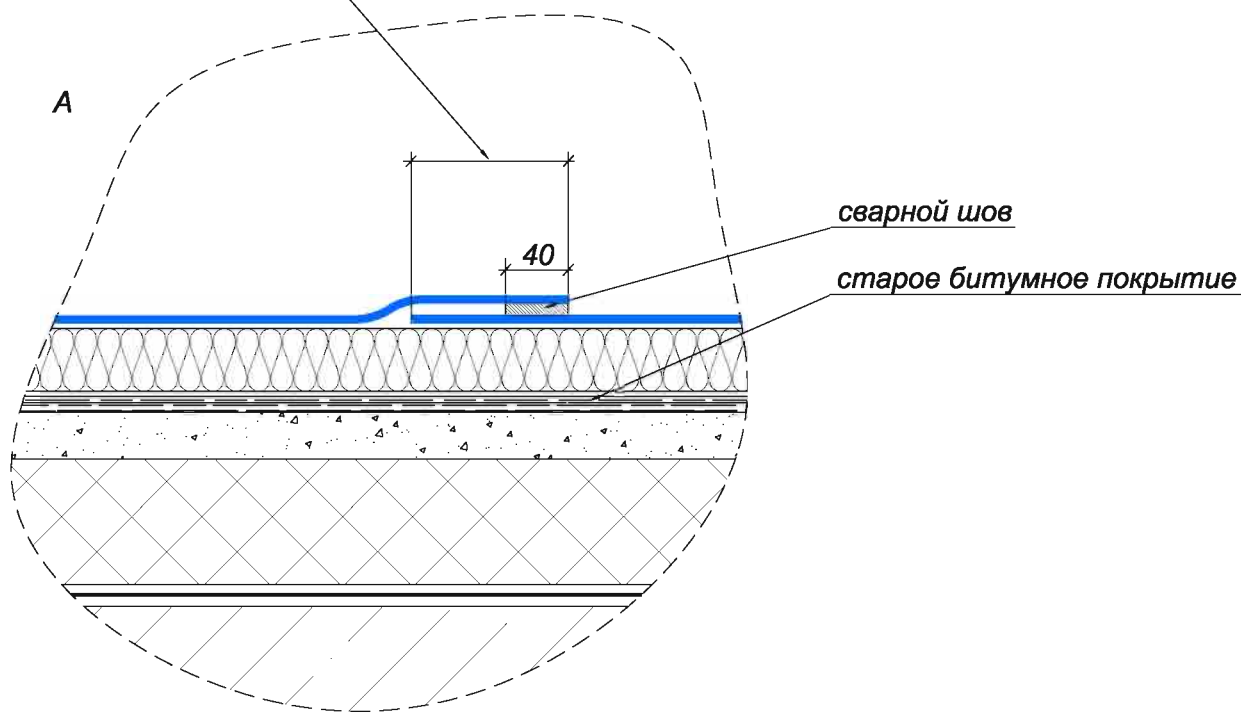
	Ф.И.О.	Подпись	Дата	http://www.protan-rus.ru		Стадия	Лист	Листов
Разработал	Зернов А.Е.		05.07.10	Расположение клапанов при реконструкции кровли с покрытием из битумосодержащих материалов на основе вакуумной системы		РП	89	
Исполнил	Сосов В.И.		11.08.10			ООО "ПРОТАН-РУС" Московская обл., г. Реутов, ул. Новая, д. 5 тел. (495) 777-61-13		
Утвердил	Бакеев В.Л.		10.09.10					
Согласовано								




- 1 - ПВХ-мембрана PROTAN SE
 2 - вакуумный клапан
 3 - минераловатный утеплитель (прочность на сжатие не менее 60 кПа)
 минимальной толщиной 50 мм
 4 - старый битумный ковёр
 5 - основание кровли (бетон)

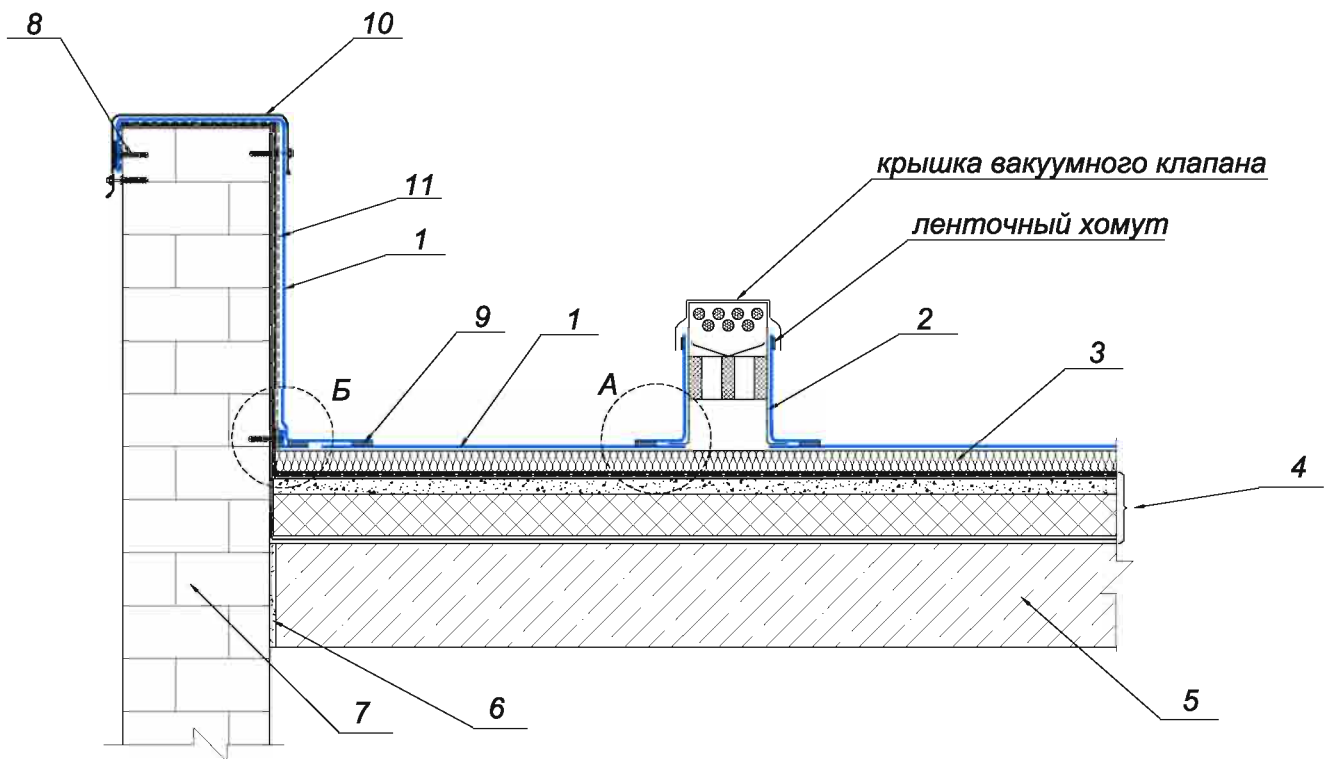
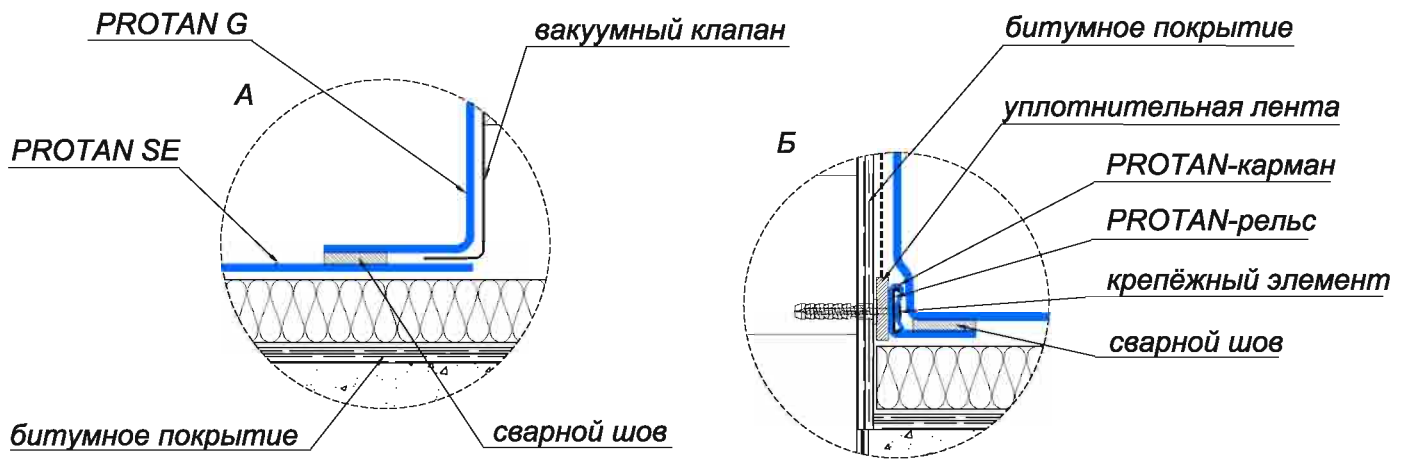
	Ф.И.О.	Подпись	Дата	http://www.protan-rus.ru		Стадия	Лист	Листов	
Разработал	Зернов А.Е.		05.07.10	Узел клапана при реконструкции кровли с покрытием из битумосодержащих материалов на основе вакуумной системы		РП	90		
Исполнил	Соснов В.И.		11.08.10			ООО "ПРОТАН-РУС" Московская обл., г. Реутов, ул. Новая, д. 5 тел. (495) 777-61-13			
Утвердил	Бакеев В.Л.		10.09.10						
Согласовано									

Нахлест полотен - 100 мм



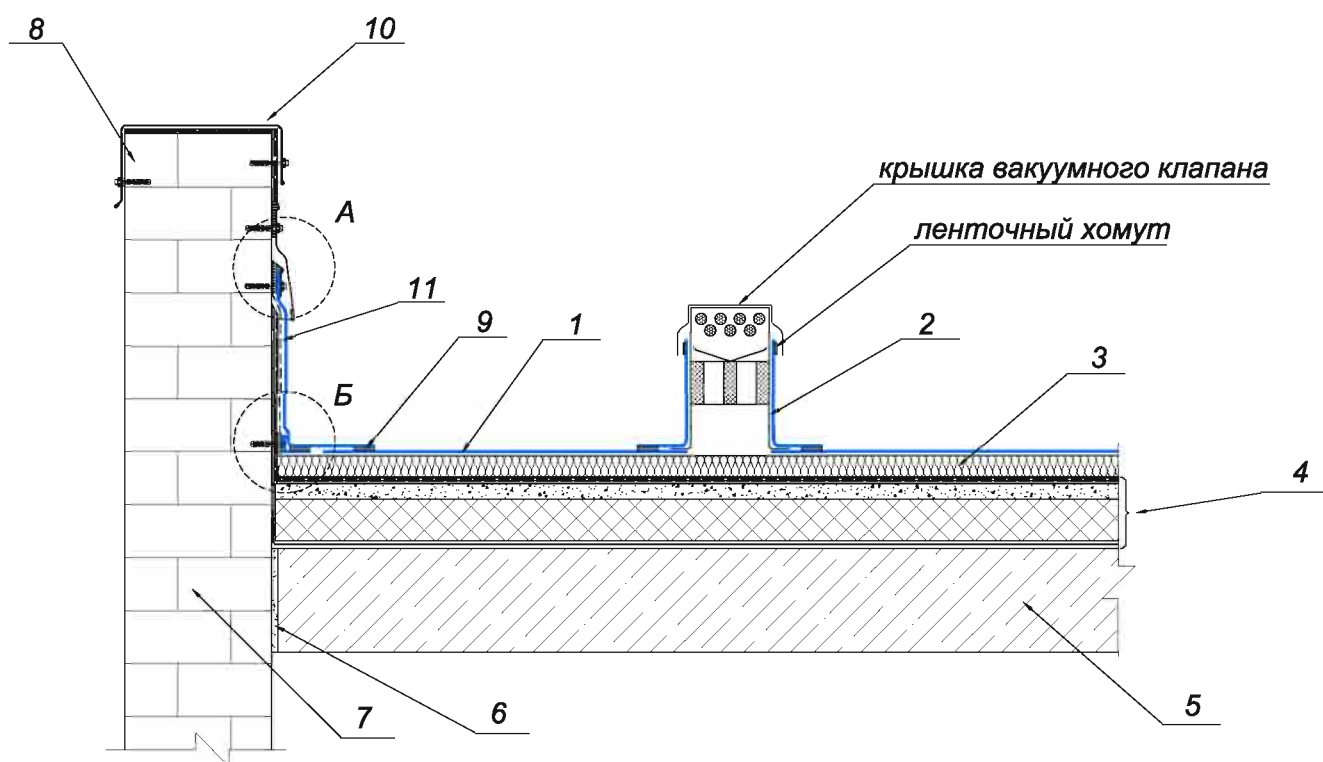
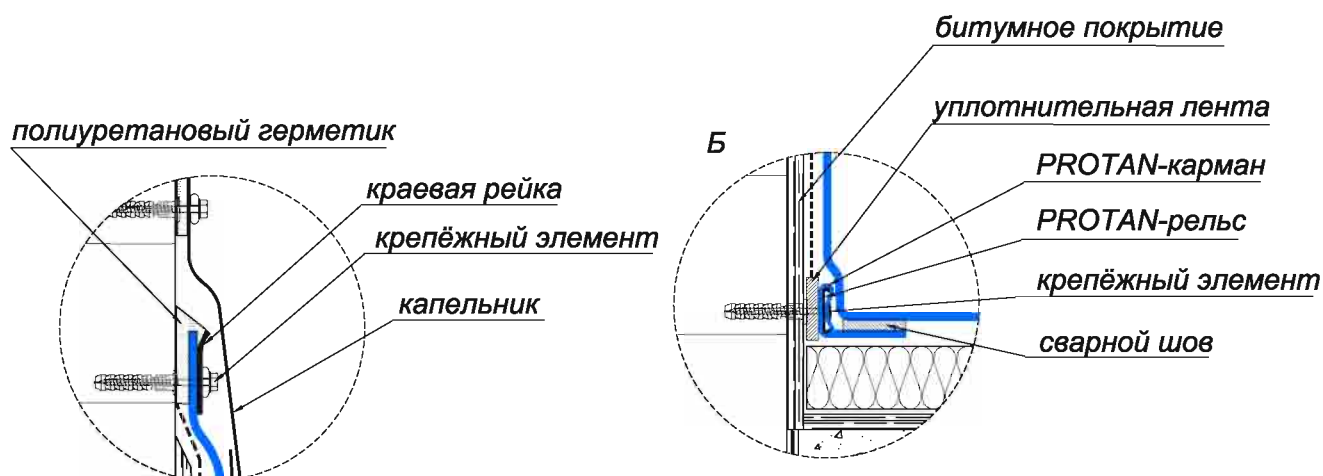
- 1 - ПВХ-мембрана PROTAN SE
- 2 - сварной шов
- 3 - минераловатный утеплитель (прочность на сжатие не менее 60 кПа)
минимальной толщиной 50 мм
- 4 - старый битумный ковёр
- 5 - основание кровли (бетон)

	Ф.И.О.	Подпись	Дата	http://www.protan-rus.ru		Стадия	Лист	Листов
Разработал	Зернов А.Е.		05.07.10	Узел нахлеста при реконструкции кровли с покрытием из битумосодержащих материалов на основе вакуумной системы		РП	91	
Исполнил	Сосов В.И.		11.08.10			ООО "ПРОТАН-РУС" Московская обл., г. Реутов, ул. Новая, д. 5 тел. (495) 777-61-13		
Утвердил	Бакеев В.Л.		10.09.10					
Согласовано								



- 1 - ПВХ-мембрана PROTAN SE
- 2 - вакуумный клапан
- 3 - минераловатный утеплитель (прочность на сжатие не менее 60 кПа)
минимальной толщиной 50 мм
- 4 - старый битумный ковёр
- 5 - основание кровли (бетон)
- 6 - цементно-песчаный раствор
- 7 - кирпичная (бетонная) стена
- 8 - крепёжный элемент
- 9 - сварной шов
- 10 - парапетный колпак
- 11 - разделительный слой (геотекстиль от 200 г/м²)

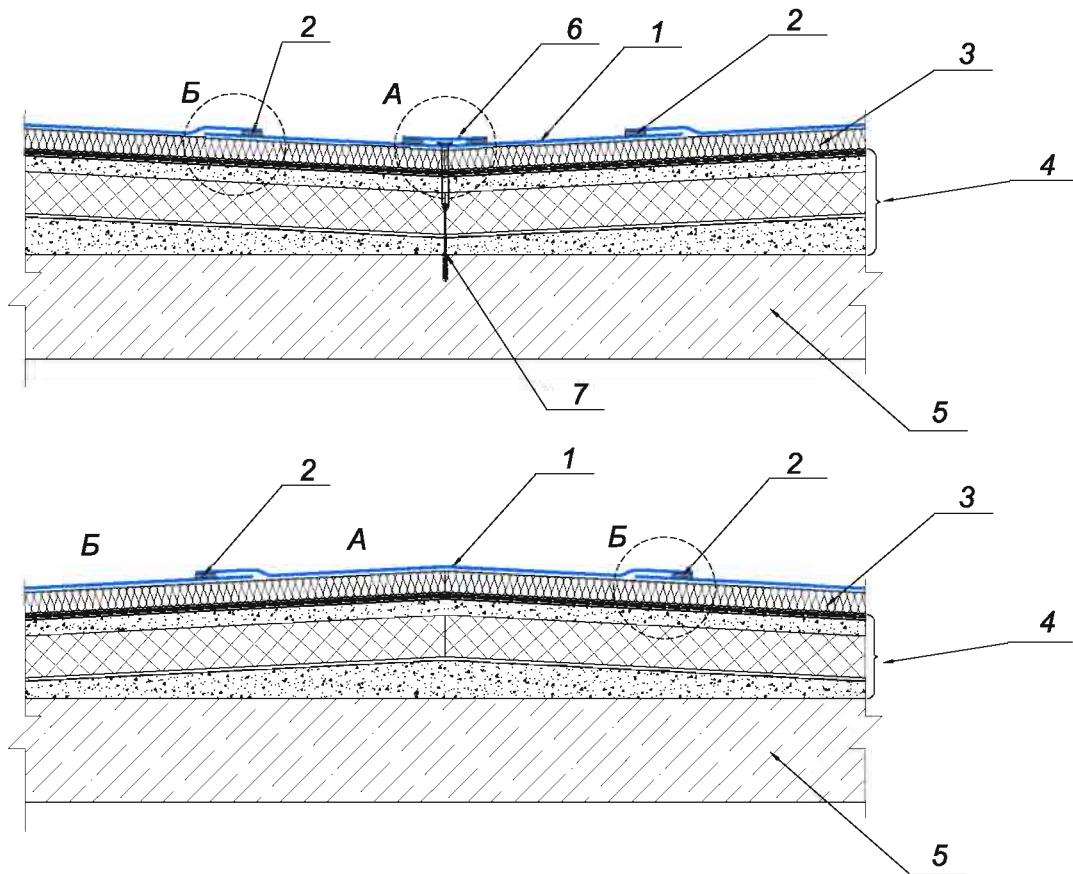
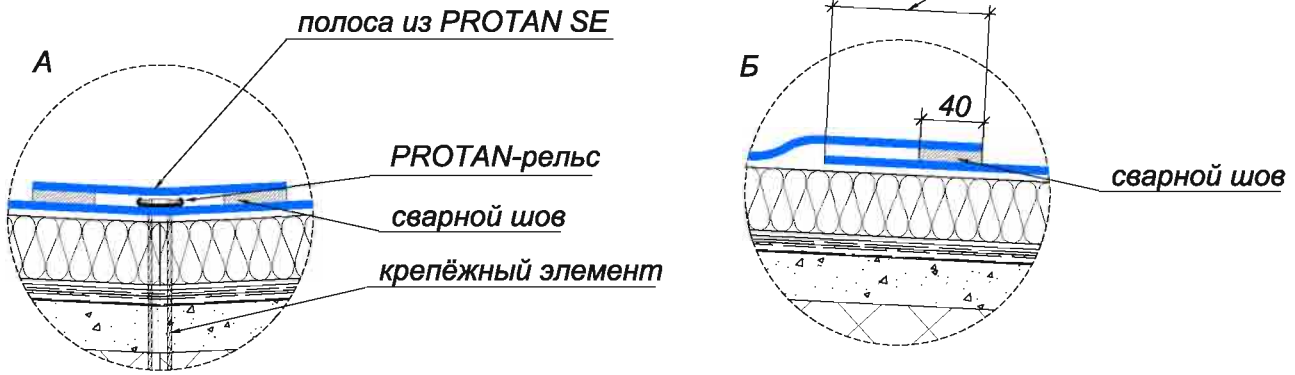
	Ф.И.О.	Подпись	Дата	http://www.protan-rus.ru		Стадия	Лист	Листов
Разработал	Зернов А.Е.		05.07.10	Узел примыкания к парапету из кирпичной кладки с оборачиванием при реконструкции кровли с покрытием из битумосодержащих материалов на основе вакуумной системы		РП	92	
Исполнил	Соснов В.И.		11.08.10			ООО "ПРОТАН-РУС" Московская обл., г. Реутов, ул. Новая, д. 5 тел. (495) 777-61-13		
Утвердил	Бакеев В.Л.		10.09.10					
Согласовано								



- 1 - ПВХ-мембрана PROTAN SE
- 2 - вакуумный клапан
- 3 - минераловатный утеплитель (прочность на сжатие не менее 60 кПа) минимальной толщиной 50 мм
- 4 - старый битумный ковёр
- 5 - основание кровли (бетон)
- 6 - цементно-песчаный раствор
- 7 - кирпичная (бетонная) стена
- 8 - крепежный элемент
- 9 - сварной шов
- 10 - парапетный колпак
- 11 - разделительный слой (геотекстиль от 200 г/м²)

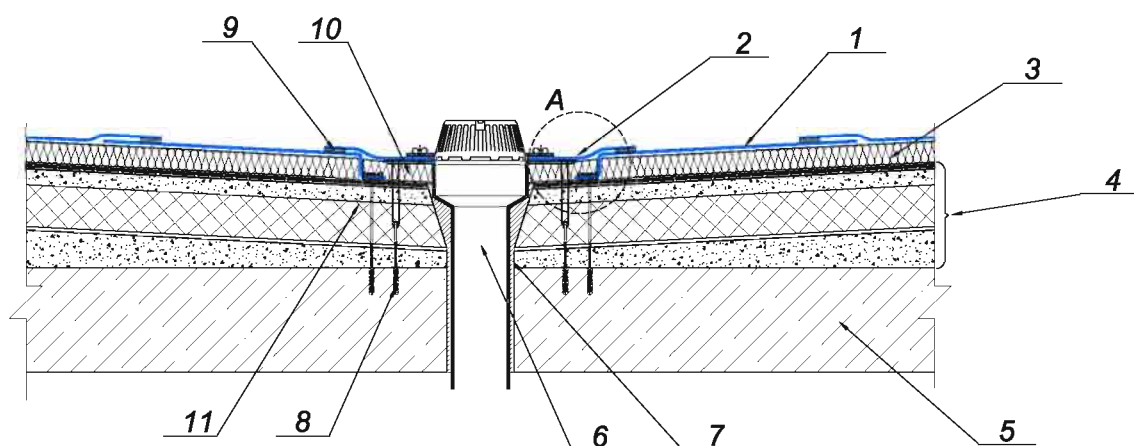
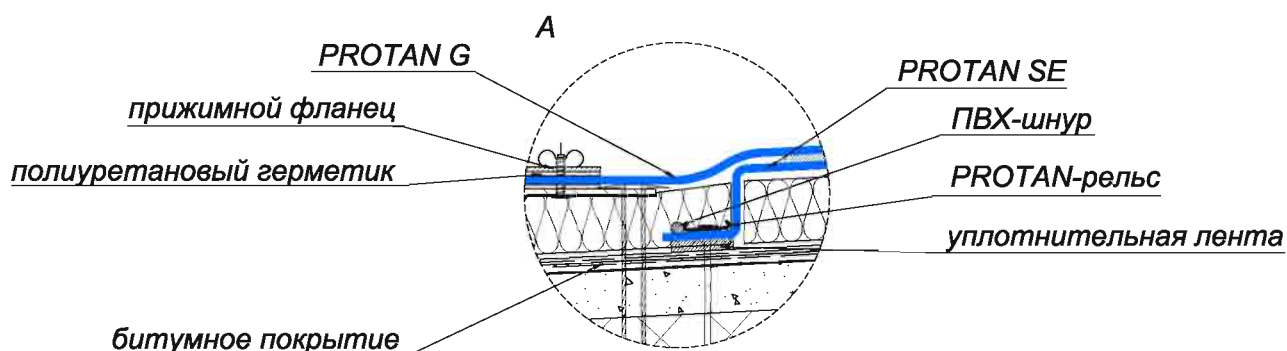
	Ф.И.О.	Подпись	Дата	http://www.protan-rus.ru		Стадия	Лист	Листов
Разработал	Зернов А.Е.		05.07.10	Узел примыкания к стене из кирпичной кладки под краевую рейку при реконструкции кровли с покрытием из битумосодержащих материалов на основе вакуумной системы		РП	93	
Исполнил	Сосов В.И.		11.08.10			ООО "ПРОТАН-РУС" Московская обл., г. Реутов, ул. Новая, д. 5 тел. (495) 777-61-13		
Утвердил	Бакеев В.Л.		10.09.10					
Согласовано								

Нахлест полотен - 100 мм




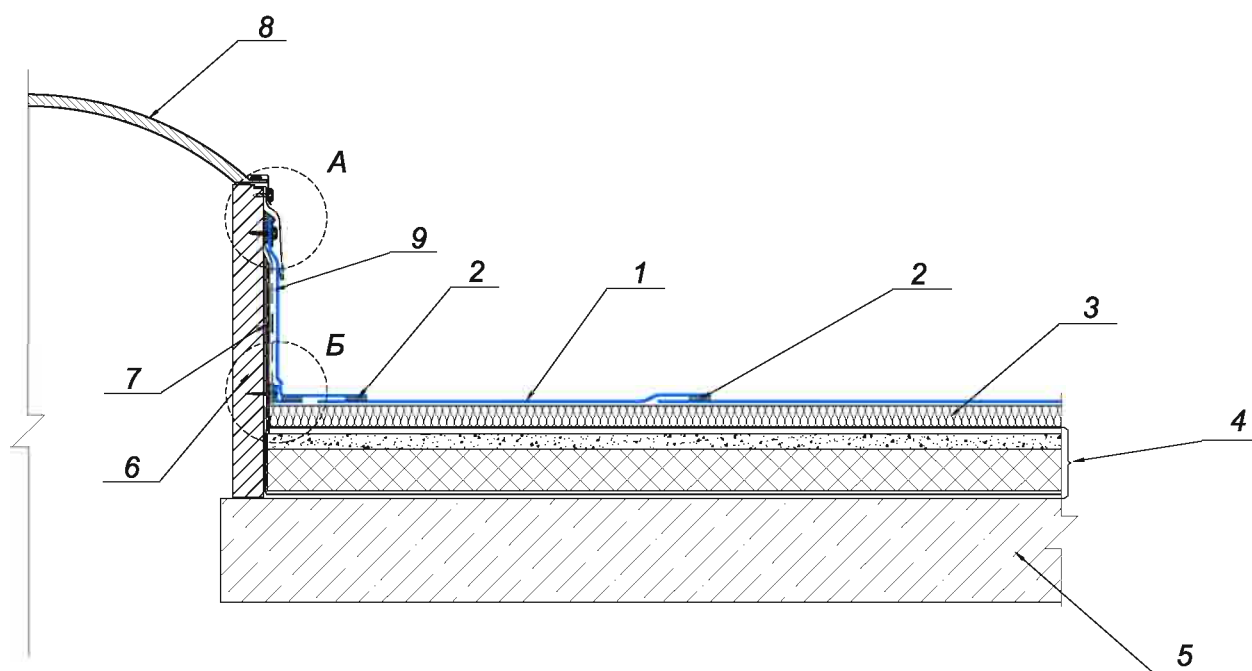
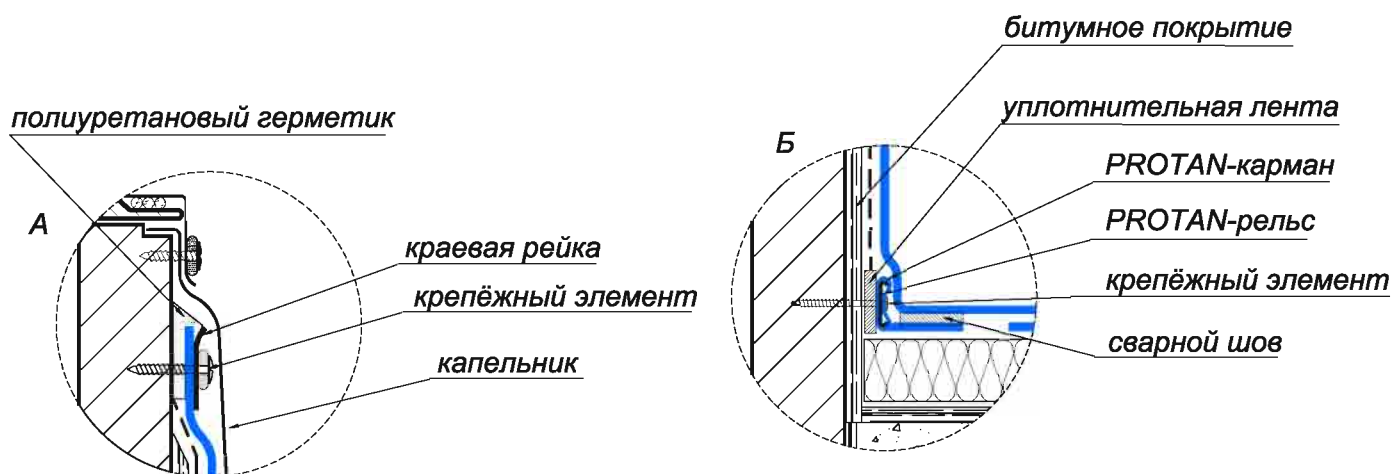
- 1 - ПВХ-мембрана PROTAN SE
- 2 - сварной шов
- 3 - минераловатный утеплитель (прочность на сжатие не менее 60 кПа) минимальной толщиной 50 мм
- 4 - старый битумный ковёр
- 5 - основание кровли (бетон)
- 6 - полоса ПВХ-мембраны PROTAN SE шириной 200 мм
- 7 - крепёжный элемент

	Ф.И.О.	Подпись	Дата	http://www.protan-rus.ru		Стадия	Лист	Листов
Разработал	Зернов А.Е.		05.07.10	Узлы в ендове (I) и в коньке (II) при реконструкции кровли с покрытием из битумосодержащих материалов на основе вакуумной системы		РП	94	
Исполнил	Соснов В.И.		11.08.10			ООО "ПРОТАН-РУС" Московская обл., г. Реутов, ул. Новая, д. 5 тел. (495) 777-61-13		
Утвердил	Бакеев В.Л.		10.09.10					
Согласовано								



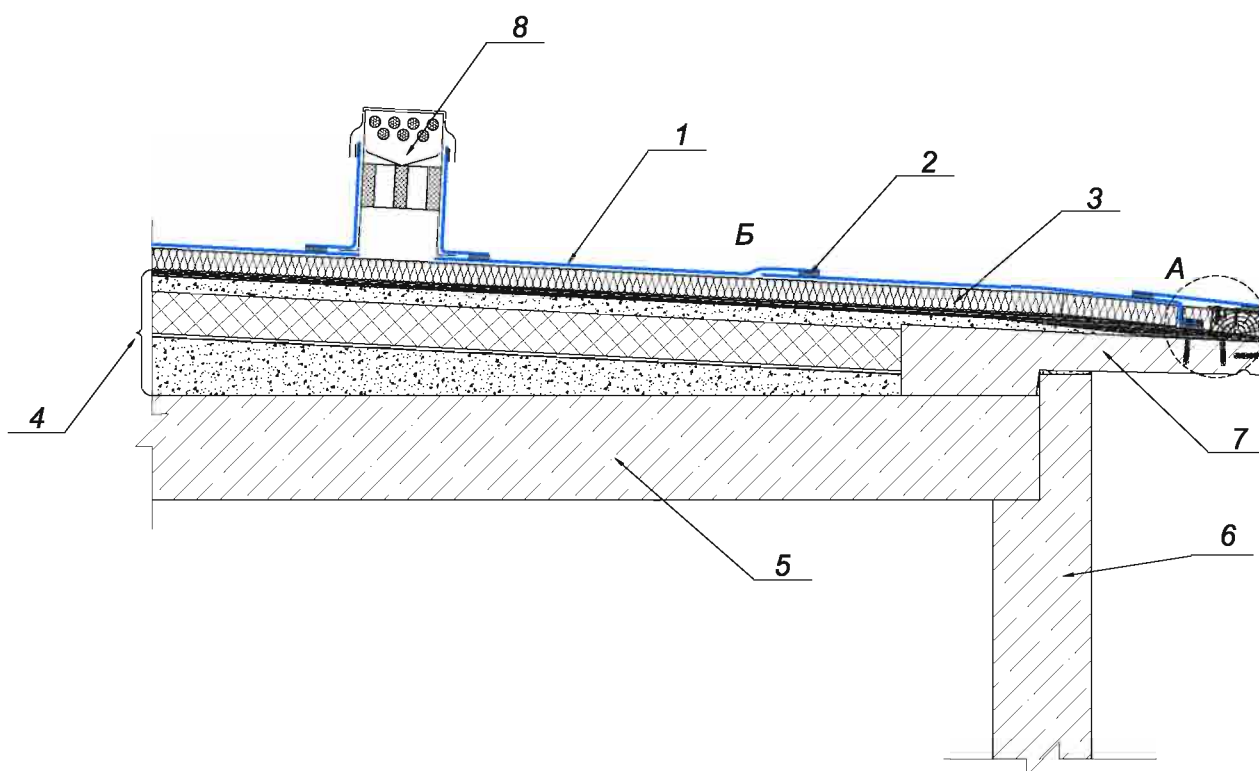
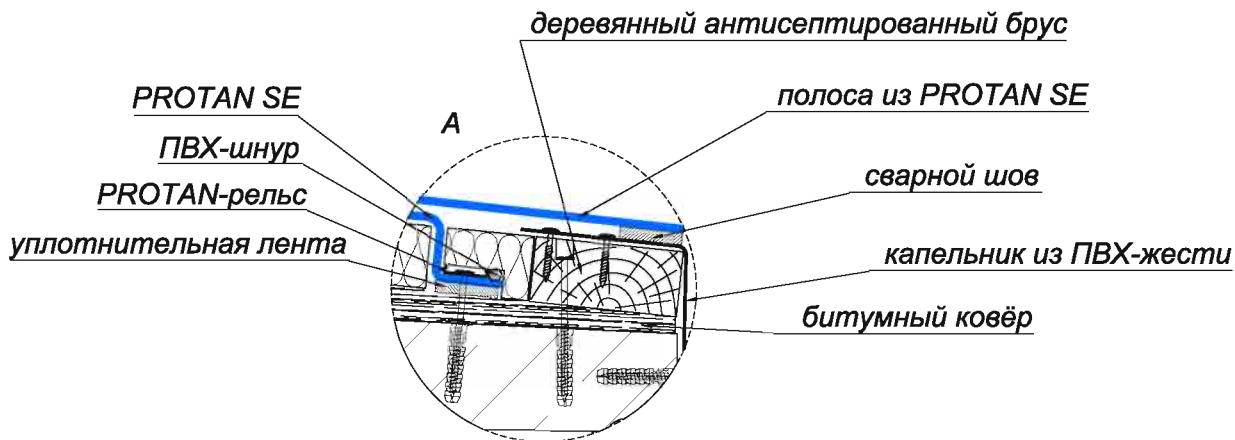
- 1 - ПВХ-мембрана PROTAN SE
- 2 - ПВХ-мембрана PROTAN G
- 3 - минераловатный утеплитель (прочность на сжатие не менее 60 кПа) минимальной толщиной 50 мм
- 4 - старый битумный ковёр
- 5 - основание кровли (бетон)
- 6 - водосточная воронка
- 7 - уплотнительное заполнение (монтажная пена, теплоизоляция и т.п.)
- 8 - крепёжный элемент
- 9 - сварной шов
- 10 - заполнение из жесткого минераловатного утеплителя
- 11 - защитный слой (геотекстиль от 300 г/м²)

	Ф.И.О.	Подпись	Дата	http://www.protan-rus.ru		Стадия	Лист	Листов
Разработал	Зернов А.Е.		05.07.10	Узел примыкания к водосточной воронке при реконструкции кровли с покрытием из битумосодержащих материалов на основе вакуумной системы		РП	95	
Исполнил	Сосов В.И.		11.08.10			ООО "ПРОТАН-РУС" Московская обл., г. Реутов, ул. Новая, д. 5 тел. (495) 777-61-13		
Утвердил	Бакеев В.Л.		10.09.10					
Согласовано								




- 1 - ПВХ-мембрана PROTAN SE
- 2 - сварной шов
- 3 - минераловатный утеплитель (прочность на сжатие не менее 60 кПа)
минимальной толщиной 50 мм
- 4 - старый битумный ковёр
- 5 - основание кровли (бетон)
- 6 - стена светового фонаря
- 7 - битумная гидроизоляция
- 8 - крыша светового фонаря
- 9 - разделительный слой (геотекстиль от 200 г/м²)

	Ф.И.О.	Подпись	Дата	http://www.protan-rus.ru		Стадия	Лист	Листов
Разработал	Зернов А.Е.		05.07.10	Узел примыкания к стене светового фонаря при реконструкции кровли с покрытием из битумосодержащих материалов на основе вакуумной системы		РП	96	
Исполнил	Соснов В.И.		11.08.10			ООО "ПРОТАН-РУС" Московская обл., г. Реутов, ул. Новая, д. 5 тел. (495) 777-61-13		
Утвердил	Бакеев В.Л.		10.09.10					
Согласовано								



- 1 - ПВХ-мембрана PROTAN SE
- 2 - сварной шов
- 3 - минераловатный утеплитель (прочность на сжатие не менее 60 кПа)
минимальной толщиной 50 мм
- 4 - старый битумный ковёр
- 5 - основание кровли (бетон)
- 6 - бетонная стена
- 7 - карнизная плита
- 8 - вакуумный клапан

	Ф.И.О.	Подпись	Дата	http://www.protan-rus.ru		Стадия	Лист	Листов
Разработал	Зернов А.Е.		05.07.10	Узел завершения кровли без парапета при реконструкции кровли с покрытием из битумосодержащих материалов на основе вакуумной системы		РП	97	
Исполнил	Сосов В.И.		11.08.10			ООО "ПРОТАН-РУС" Московская обл., г. Реутов, ул. Новая, д. 5 тел. (495) 777-61-13		
Утвердил	Бакеев В.Л.		10.09.10					
Согласовано								